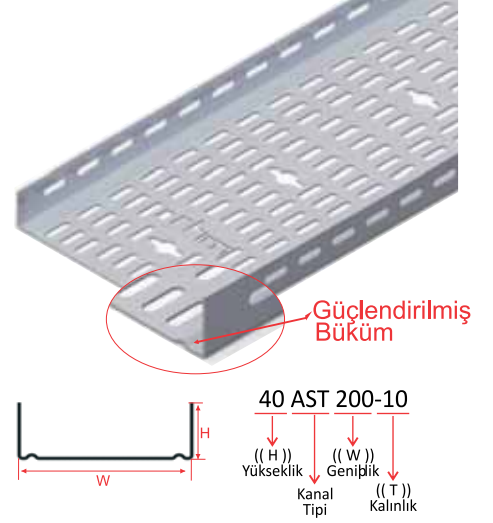


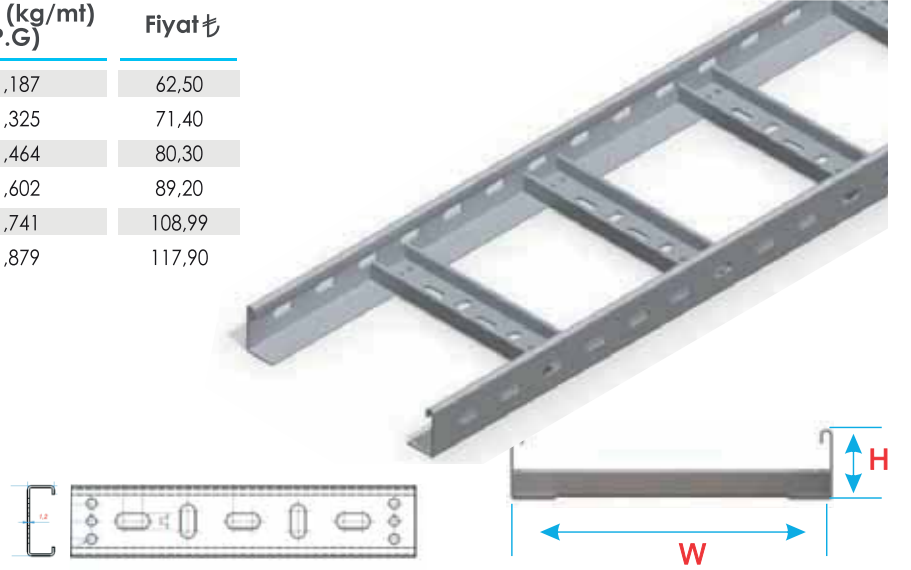
H:40 Standart Tip Kablo Kanalları

Ürün Kodu	H mm	W mm	T mm	Ağırlık (kg/mt) (P.G.)	Ağırlık (kg/mt) (H.D.G.)	Fiyat ₺
40 AST050-08	40	50	0,80	0,67	-	30,55
40 AST100-08	40	100	0,80	0,910	1,003	42,90
40 AST160-10	40	160	1,00	1,798	1,980	70,98
40 AST200-10	40	200	1,00	1,740	1,916	86,80
40 AST200-15	40	200	1,50	2,607	2,871	130,20
40 AST300-10	40	300	1,00	2,336	2,573	118,45
40 AST300-15	40	300	1,50	3,508	3,861	184,30
40 AST300-20	40	300	2,00	4,675	5,145	236,90
40 AST400-15	40	400	1,50	4,405	4,846	233,55
40 AST400-20	40	400	2,00	5,870	6,458	300,30
40 AST500-15	40	500	1,50	5,307	5,841	284,90
40 AST500-20	40	500	2,00	7,076	7,786	363,65
40 AST600-15	40	600	1,50	6,203	6,826	332,10
40 AST600-20	40	600	2,00	8,271	9,099	426,65



H:40 Perçinli Kablo Merdiveni Pregalvaniz

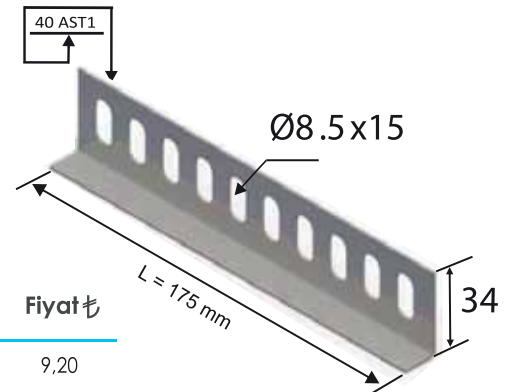
Ürün Kodu	H mm	W mm	T mm	Ağırlık (kg/mt) (P.G.)	Fiyat ₺
40 AKM 100-10 PG	40	100	1,00	1,187	62,50
40 AKM 200-10 PG	40	200	1,00	1,325	71,40
40 AKM 300-10 PG	40	300	1,00	1,464	80,30
40 AKM 400-10 PG	40	400	1,00	1,602	89,20
40 AKM 500-10 PG	40	500	1,00	1,741	108,99
40 AKM 600-10 PG	40	600	1,00	1,879	117,90



* Standart bir merdiven için toplam 7 adet basamak kullanılmaktadır.

H:40 Ek Elemanı

Ürün Kodu	L mm	T mm	Ağırlık (kg/ad) (P.G.)	Ağırlık (kg/ad) (H.D.G.)	Paket Miktarı	Fiyat ₺
40 AST 1	175	1,20	0,088	0,088	0,086	9,20

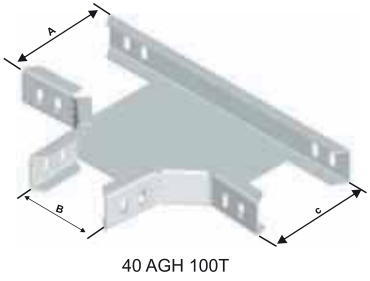


H:40 90° YATAY DÖNÜŞ



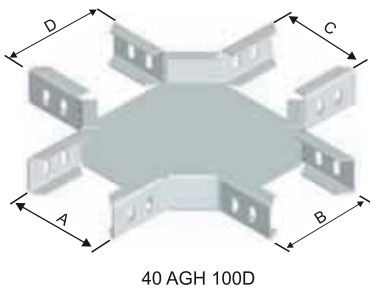
Ürün Kodu	H mm	W mm	P.G. T mm	Ağırlık (kg/mt) (P.G.)	P.G. T mm	Ağırlık (kg/mt) (H.D.G.)	Fiyat ₺
40 AGH 050Y	40	50	1,20	0,198	1,50	0,270	19,10
40 AGH 100Y	40	100	1,20	0,540	1,50	0,735	33,70
40 AGH 120Y	40	120	1,20	0,684	1,50	-	32,40
40 AGH 160Y	40	160	1,20	0,720	1,50	0,980	42,50
40 AGH 200Y	40	200	1,20	1,080	1,50	1,372	64,30
40 AGH 300Y	40	300	1,20	1,674	1,50	2,279	104,70
40 AGH 400Y	40	400	1,50	3,362	2,00	4,577	193,65
40 AGH 500Y	40	500	1,50	4,745	2,00	6,458	268,75
40 AGH 600Y	40	600	1,50	6,376	2,00	8,678	356,10

H:40 T BAĞLANTI



Ürün Kodu	H mm	W mm	P.G. T mm	Ağırlık (kg/mt) (P.G.)	H.D.G. T mm	Ağırlık (kg/mt) (H.D.G.)	Fiyat ₺
40 AGH 050T	40	50	1,20	0,263	1,50	0,358	33,50
40 AGH 100T	40	100	1,20	0,644	1,50	0,877	43,50
40 AGH 120T	40	120	1,20	0,790	1,50	-	47,50
40 AGH 160T	40	160	1,20	0,824	1,50	1,122	52,75
40 AGH 200T	40	200	1,20	1,116	1,50	1,519	77,80
40 AGH 300T	40	300	1,20	1,782	1,50	2,426	121,95
40 AGH 400T	40	400	1,50	4,666	2,00	6,350	219,85
40 AGH 500T	40	500	1,50	4,882	2,00	6,644	299,55
40 AGH 600T	40	600	1,50	6,509	2,00	8,859	391,50

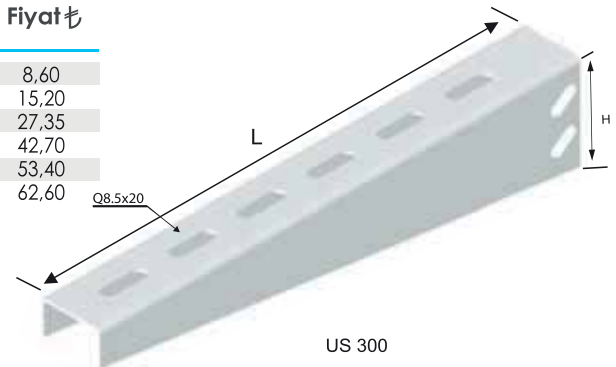
H:40 DÖRTLÜ BAĞLANTI



Ürün Kodu	H mm	W mm	P.G. T mm	Ağırlık (kg/mt) (P.G.)	H.D.G. T mm	Ağırlık (kg/mt) (H.D.G.)	Fiyat ₺
40 AGH 050D	40	50	1,20	0,302	1,50	0,412	36,30
40 AGH 100D	40	100	1,20	0,752	1,50	1,024	56,10
40 AGH 120D	40	120	1,20	0,903	1,50	-	61,10
40 AGH 160D	40	160	1,20	0,922	1,50	1,254	64,50
40 AGH 200D	40	200	1,20	1,224	1,50	1,666	92,45
40 AGH 300D	40	300	1,20	1,886	1,50	2,568	141,99
40 AGH 400D	40	400	1,50	3,640	2,00	4,954	249,60
40 AGH 500D	40	500	1,50	5,011	2,00	6,821	333,95
40 AGH 600D	40	600	1,50	6,638	2,00	9,036	430,55

U DESTEK KONSOLLARI

Ürün Kodu	L mm	T mm	H mm	Ağırlık (kg/mt) (P.G.)	Ağırlık (kg/mt) (H.D.G.)	Fiyat ₺
US 100	130	1,50	65	0,175	0,191	8,60
US 200	230	1,50	65	0,322	0,355	15,20
US 300	330	1,50	65	0,460	0,505	27,35
US 400	430	2,00	65	0,746	0,821	42,70
US 500	530	2,00	65	0,921	1,013	53,40
US 600	630	2,00	65	1,355	1,490	62,60

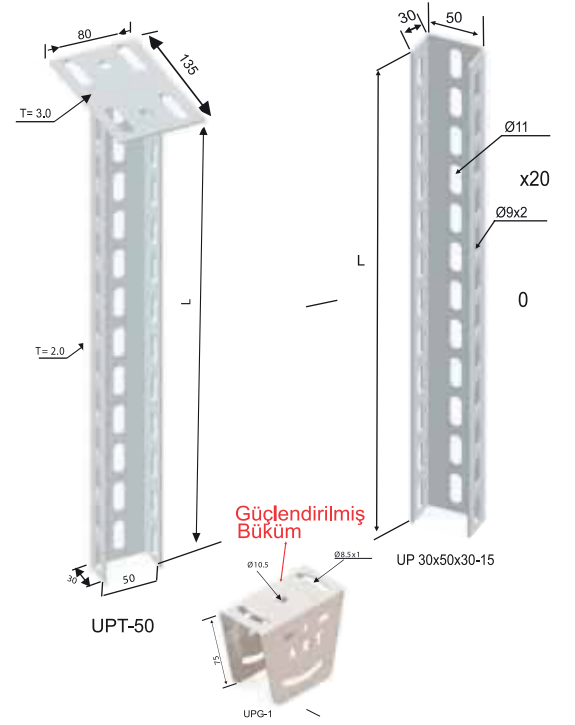
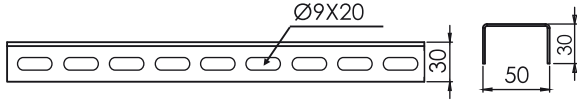


U PROFİL

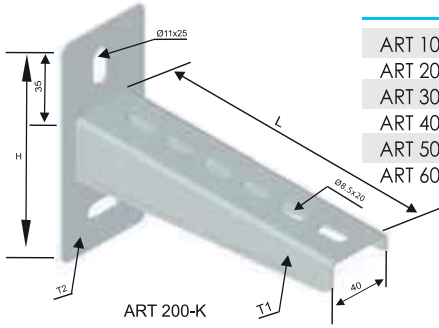
Ürün Kodu	L mm	T mm	Ağırlık (kg/mt) (P.G)	Ağırlık (kg/mt) (H.D.G.)	Fiyat ₺
UP 30x50x30-15	2500	1,50	1,102	1,190	54,50
UP 30x50x30-20	2500	2,00	1,470	1,590	72,70

U TAVAN TESPİT ELEMANI

Ürün Kodu	L mm	T mm	Ağırlık (kg/mt) (P.G)	Ağırlık (kg/mt) (H.D.G.)	Fiyat ₺
UPT 50	500	2,00	-	1,00	47,15
UPT 100	1000	2,00	-	1,830	86,80
UPG-1	75	2,00	0,260	0,281	15,00



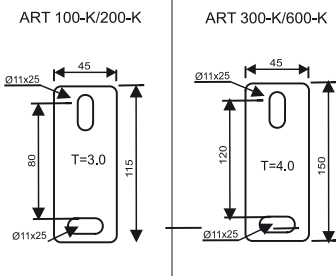
KAYNAKLI DUVAR KONSOLLARI



Ürün Kodu	L mm	T1 mm	T2 mm	H mm	Ağırlık (kg/mt) (P.G)	Ağırlık (kg/mt) (H.D.G.)	Fiyat ₺
ART 100-K	100	1,50	3,00	115	0,207	70	10,05
ART 200-K	200	1,50	3,00	115	0,318	70	14,99
ART 300-K	300	1,50	4,00	150	0,543	30	36,80
ART 400-K	400	2,00	4,00	150	0,968	35	43,45
ART 500-K	500	2,00	4,00	150	1,086	-	54,80
ART 600-K	600	2,00	4,00	150	1,261	-	61,85

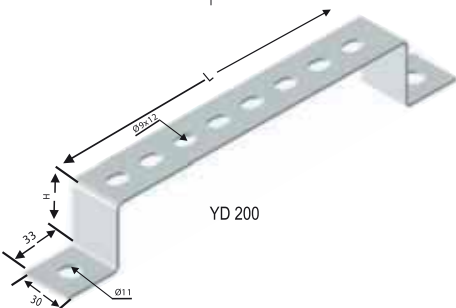
TİJLİ KANAL TAŞIYICI

Taban Delik Detayı



Ürün Kodu	L mm	T mm	Ağırlık (kg/mt) (P.G)	Ağırlık (kg/mt) (H.D.G.)	Fiyat ₺
TK 050	55	1,50	0,075	0,125	3,60
TK 100	105	1,50	0,095	0,160	4,65
TK 120	125	1,50	0,105	0,125	5,05
TK 200	205	2,00	0,145	0,240	8,40

YERE DUVARA TESPİT ELEMANI



Ürün Kodu	L mm	T mm	H mm	Ağırlık (kg/mt) (P.G)	Ağırlık (kg/mt) (H.D.G.)	Fiyat ₺
YD 100	100	2,00	40	0,165	120	5,90
YD 200	200	2,00	40	0,230	70	8,35
YD 300	300	2,00	40	0,270	110	10,80
YD 400	400	2,00	40	0,355	-	13,25
YD 500	500	2,00	40	0,420	-	15,70
YD 600	600	2,00	40	0,485	-	18,15

KABLO TAŞIYICI CİVATA

Ürün Kodu	METRIC mm	L mm	Ağırlık (kg/ad)	Fiyat ₺
CV-1	M6	20	0,010	0,58
CV-2	M8	15	0,012	0,61
CV-3	M10	25	0,022	1,75

**CİVATALAR**

Ürün Kodu	METRIC mm	L mm	Ağırlık (kg/ad)	Fiyat ₺
AAC	M6	25	0,006	0,80
AAC-1	M8	25	0,010	1,09
AAC-2	M10	25	0,025	2,05
AAC-3	M12	25	0,040	2,24

**FLAŞLI SOMUNLAR**

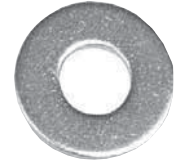
Ürün Kodu	METRIC mm	Ağırlık (kg/ad)	Fiyat ₺
ASF	M6	0,003	0,65
ASF-1	M8	0,007	0,80
ASF-2	M10	0,011	1,30
ASF-3	M12	0,020	1,66

**SOMUNLAR**

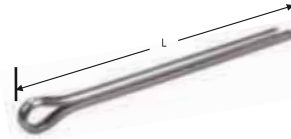
Ürün Kodu	METRIC mm	Ağırlık (kg/ad)	Fiyat ₺
ASN	M6	0,002	0,58
ASN-1	M8	0,005	0,66
ASN-2	M10	0,008	1,08
ASN-3	M12	0,015	1,37

**PULLAR**

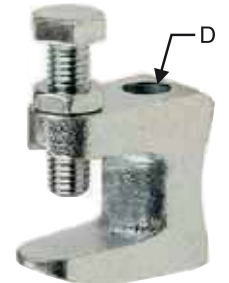
Ürün Kodu	METRIC mm	Ağırlık (kg/ad)	Fiyat ₺
APL	M6	0,007	0,29
APL-1	M8	0,015	0,36
APL-2	M10	0,032	0,51
APL-3	M12	0,047	0,79

**KOPİLYA**

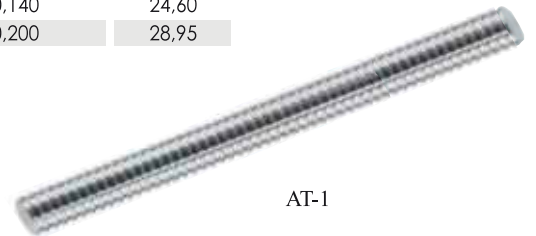
Ürün Kodu	METRIC mm	L mm	Ağırlık (kg/ad)	Fiyat ₺
A-KOP	M8	80	0,030	6,50

**PROFİL ASKI MENGENELERİ**

Ürün Kodu	METRIC mm	Ağırlık (kg/ad)	Fiyat ₺
APAM-1	M8	0,086	20,25
APAM-2	M10	0,140	24,60
APAM-3	M12	0,200	28,95

**ASKI TİJLERİ**

Ürün Kodu	METRIC mm	L mm	Ağırlık (kg/ad)	Fiyat ₺
AT-1	M8	1000	0,650	11,60
AT-2	M10	1000	0,960	21,70
AT-3	M12	1000	1,360	28,95



* Miktarlı siparişlerinizde özel ölçüler yapılmaktadır.